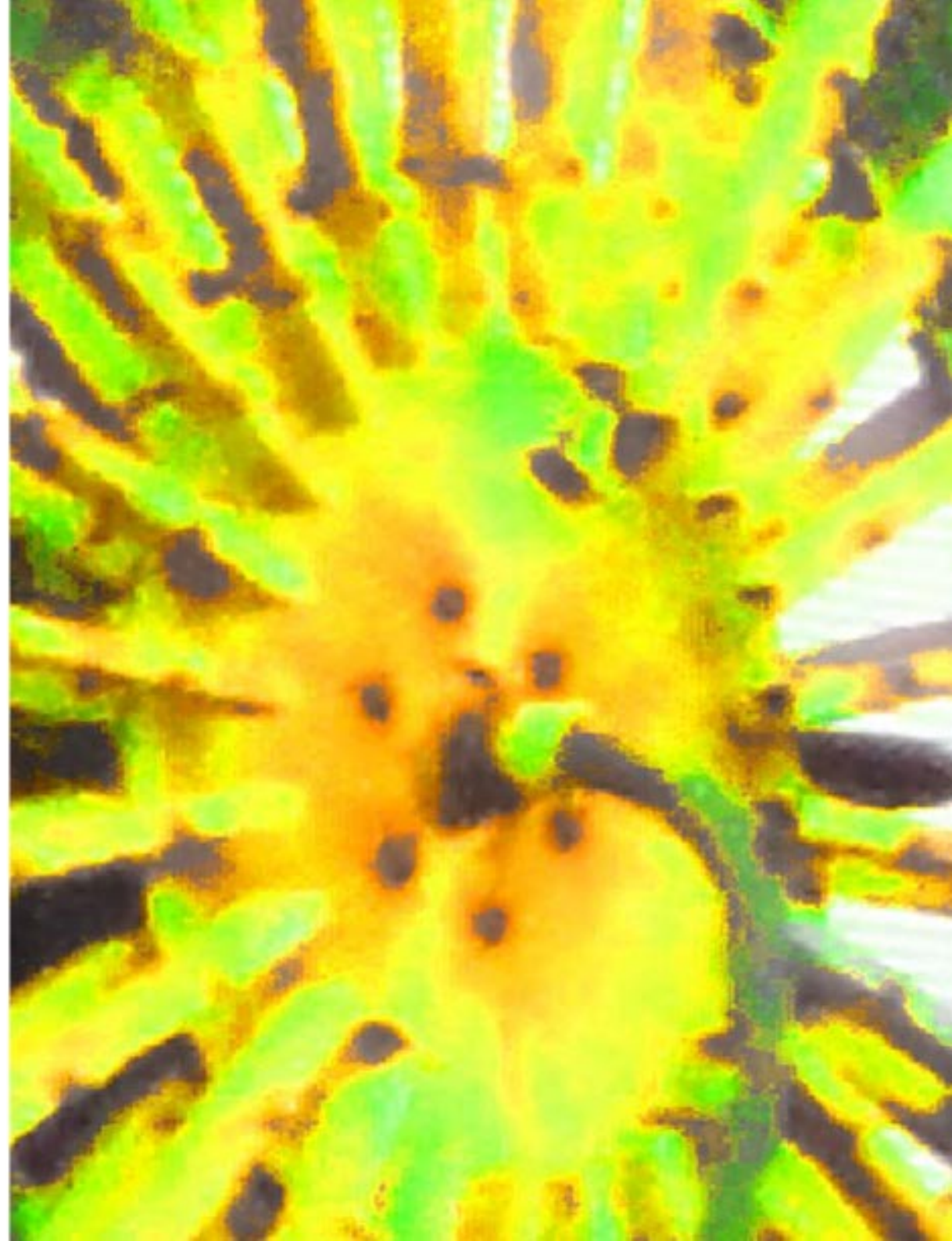


SPRING

Juillet 2015

UNE PROPOSITION DE SÉBASTIEN JOLIVET
EN COLLABORATION AVEC FARID MEGHZIFENE



ES
N
I
R
P
S

<http://projet-spring.jimdo.com>

UNE PROPOSITION DE
SÉBASTIEN JOLIVET
EN COLLABORATION AVEC
FARID MEGHZIFENE

Sébastien Jolivet

Artiste Plasticien

OST espace de conception

3 rue de Fleurus 76600 Le Havre

ost_espaconception@yahoo.fr

02 35 30 51 09

06 27 68 96 05

Farid Meghzifene

QUADRIGRAPHICS

www.quadrigraphics.fr

contact@quadrigraphics.fr

06 27 45 80 07

WAVE

INSTALLATION PROJET SPRING

Installation synthèse, WAVE détourne un objet habituellement confronté à la force des éléments.

La présence de la défense d'accostage, rappelle en creux la force et le mouvement des vagues, le roulis des navires, dont elles éviteront le choc contre les quais. Le dispositif hybride qui l'accompagne, tout à la fois calle et rampe de skate-board, évoque par sa courbe le brise vent du quai François Mazeline, lui aussi balayé par la force éolienne.

Ambivalente, WAVE souligne conjointement la démesure, la massivité des structures portuaires et la fragilité des corps.

Le visiteur, d'ordinaire limité sur le territoire du port au rôle d'observateur est sur le lieu d'exposition, mentalement convié à un jeu plastique et modulaire. Le corps de l'observateur est interrogé par la rampe, dont la pratique le soumettrait aux lois de l'apesanteur et au risque de déplacement de la défense d'accostage.



WAVE

Lieu d'implantation de l'installation

Le lieu désigné pour le positionnement de l'installation WAVE, se situe aux abords de la Place Léon Carlier, sur l'esplanade formée en amont du croisement de la rue Amiral Courbet et du Quai de la Saône.

Mise en place & Désinstallation

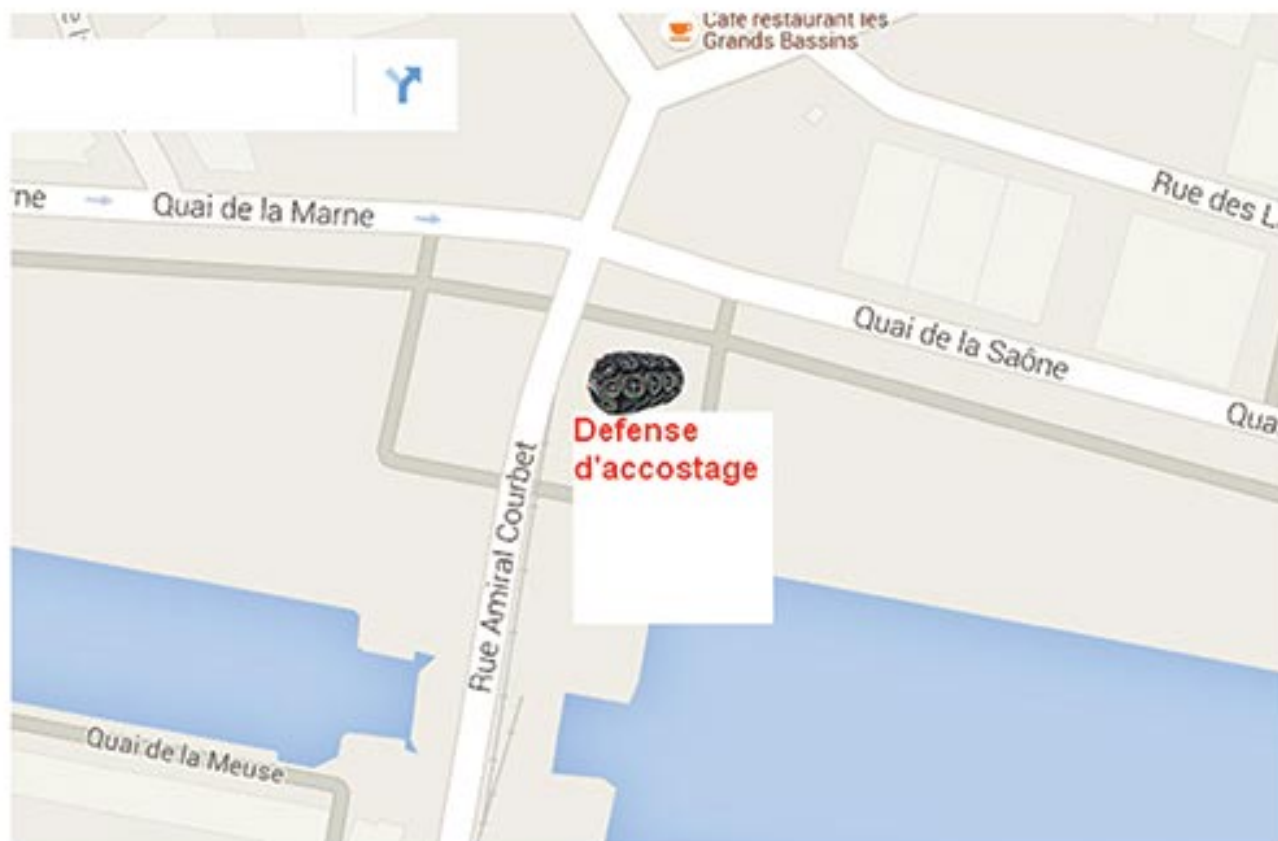
L'installation du dispositif est prévue antérieurement au samedi 12 septembre 2015, date de la Fête du Quartier de l'Eure.
La date du mercredi 09 septembre est proposée pour la mise en place des éléments et leur démontage est programmé pour le lundi 14 septembre.

Mise en place

- Chargement, le mercredi 9 septembre (ou entre le mercredi 9 septembre et le vendredi 11 septembre) sur le parking, le long de l'Avenue Lucien Corbeau.
- Déchargement, le mercredi 9 septembre (ou entre le mercredi 9 septembre et le vendredi 11 septembre), à côté de la Place Léon Carlier (à l'angle du Quai de la Saône et de la rue Amiral Courbet).

Désinstallation

- Chargement, le lundi 14 septembre sur l'emplacement à côté de la place Léon Carlier.
- Déchargement, le lundi 14 septembre sur le parking, le long de l'Avenue Lucien Corbeau.



WAVE

Éléments constitutifs de l'Installation, positionnement et sécurisation de l'Installation.

L'Installation WAVE se compose de 2 éléments :

Le premier, une défense d'accostage, assimilable à une grosse chambre à air.

Cet élément mesure 6,50 mètres de long, pour un diamètre de 3,30 mètres, son poids environne les 6 tonnes.

Le second élément faisant face au premier, est une calle d'1,40 mètre de haut, 1,215 mètre de large et 1,932 mètre de long.

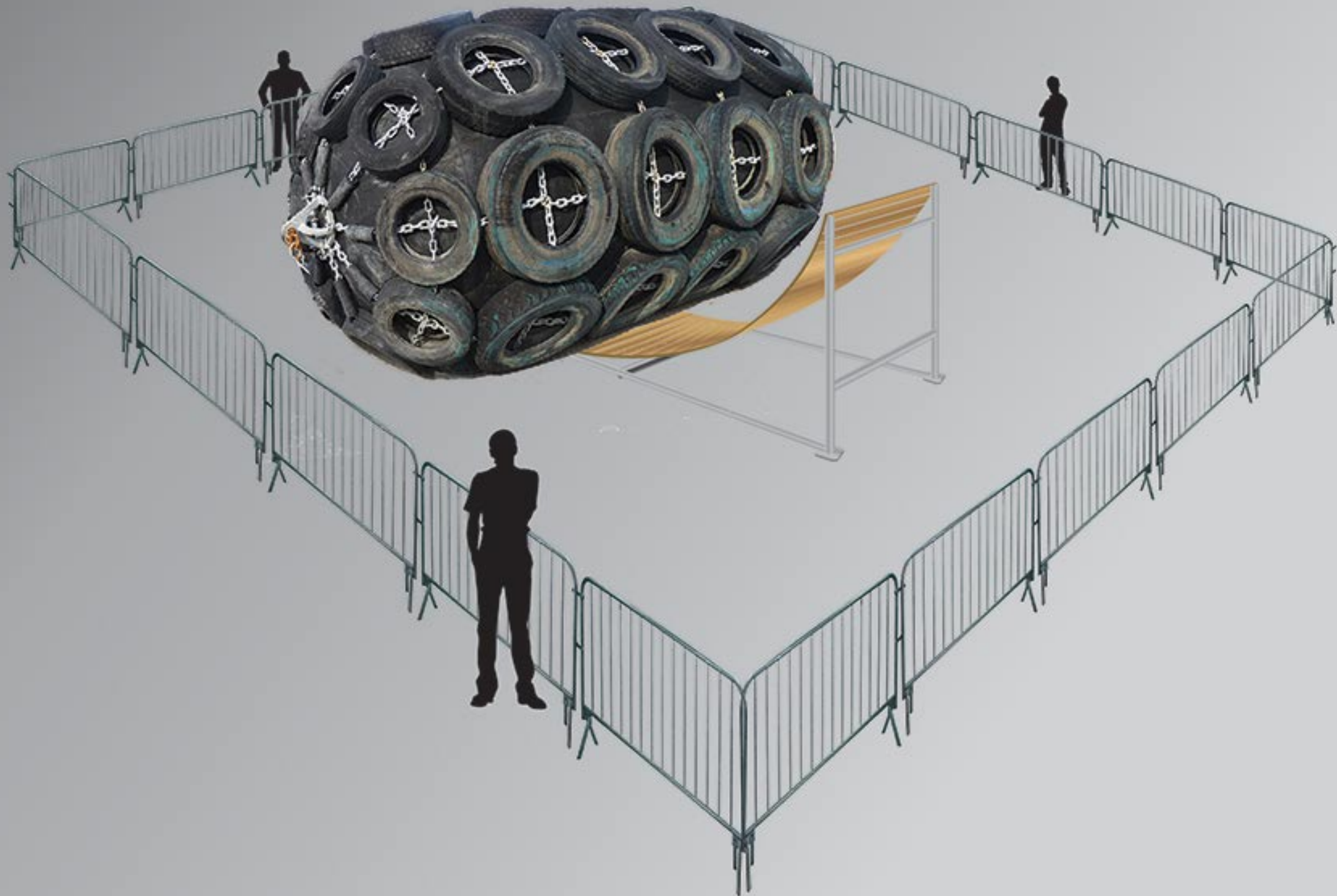
L'ensemble de l'installation, est encint de barrières métalliques, défendant l'accès au public. Un espacement conséquent est aménagé entre les éléments constitutifs de l'installation et les barrières, de manière à empêcher tout contact physique du public avec les éléments positionnés.

Manutention de la défense

Afin d'assurer le déplacement et la manutention de la défense d'accostage, depuis les abords de l'Avenue Lucien Corbeau, jusque sur le site de la Fête du Quartier de l'Eure, l'entreprise de transport Ollivier Leloup, représentée par Monsieur Ollivier Leloup à été sollicitée, ainsi que le Syndicat des Dockers. L'un et l'autre ont donné leur accord et leur engagement pour effectuer ces opérations.

L'entreprise Ollivier Leloup, utilisera un plateau bas de 80 centimètres de haut. Les dockers après visite sur le site d'entreposage de la défense d'accostage ont évalués les moyens qui seront nécessaires à la mise en œuvre de cette manutention.

Toutes les dispositions seront prises pour effectuer ces opérations avec précautions et sécurité, tant pour les biens que pour les personnes.

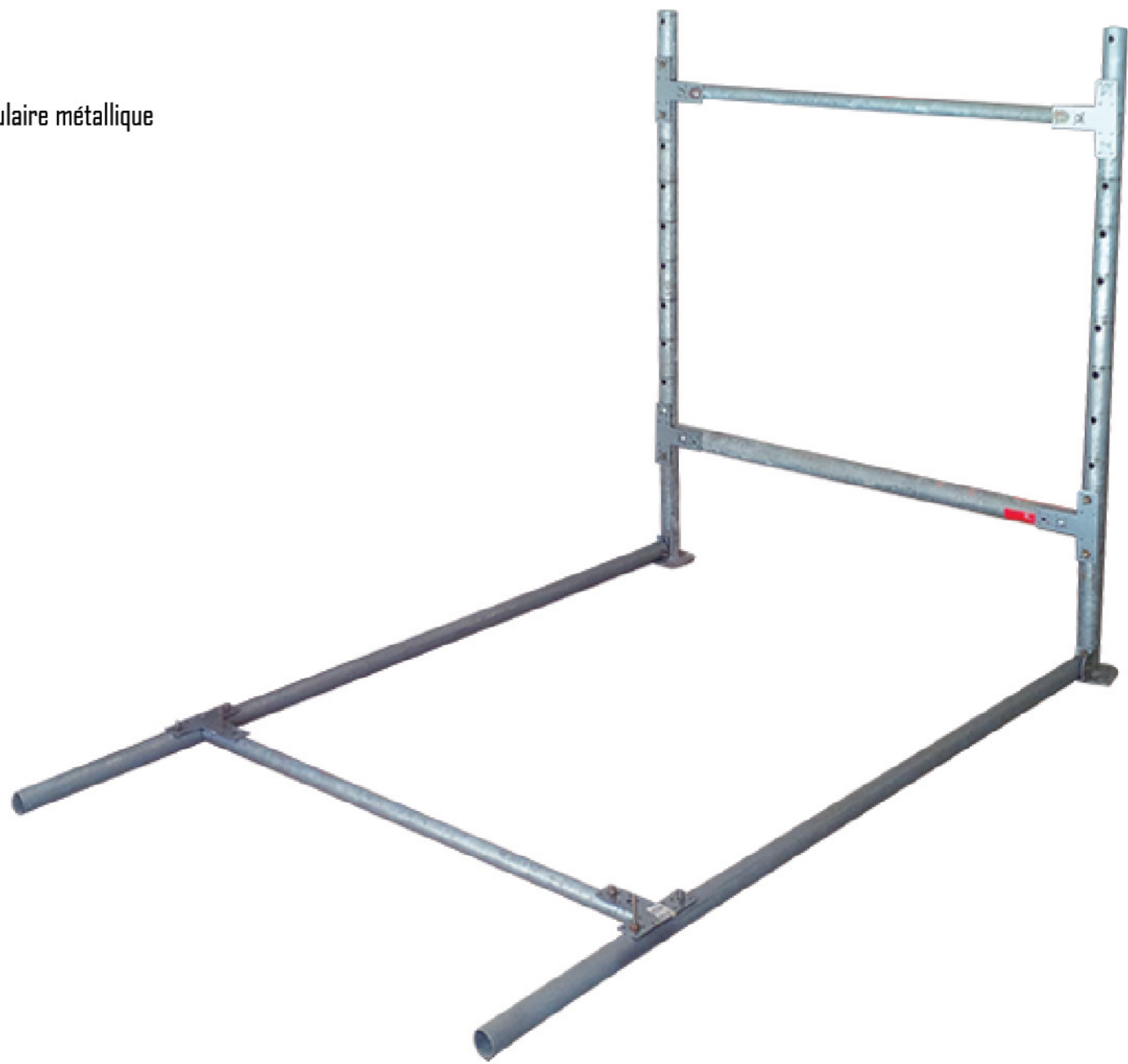


WAVE

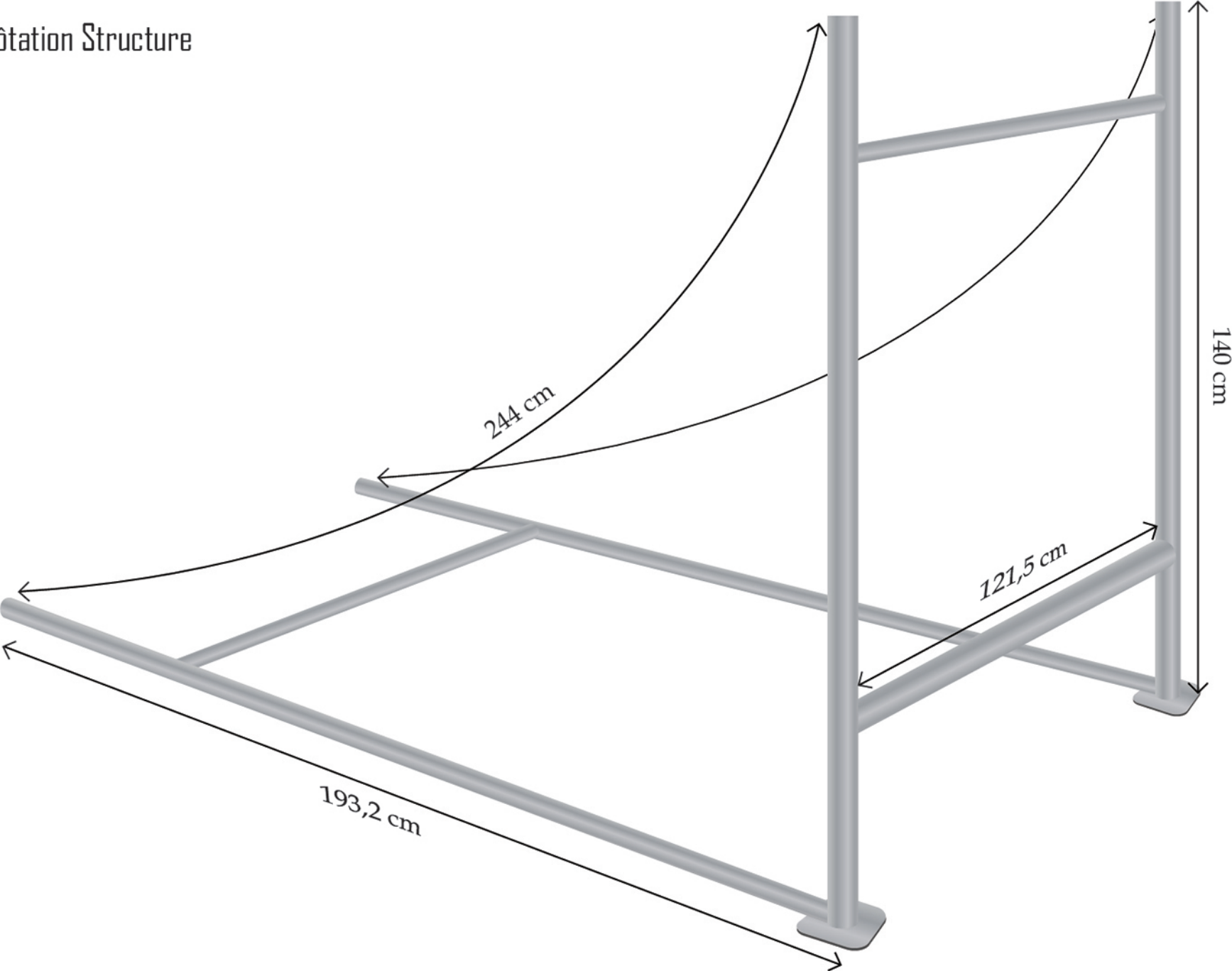
Composition de la rampe et mise en place

La rampe utilisée, est constituée de 10 profilés métalliques tubulaires, assemblés mécaniquement à l'aide d'équerres, fers plats, boulons et écrous. Une courbe de 2,44 mètres de long, surmonte le châssis qui la maintient. Cette courbe se compose de 2 profilés métalliques cintrés, couverts par des lattes de bois. Les 2 profilés cintrés, habillés de lattes, coiffent la structure porteuse. Ils assurent la liaison entre les 2 extrémités basses et hautes du châssis porteur. La mise en place de la rampe sera assurée par le plasticien.

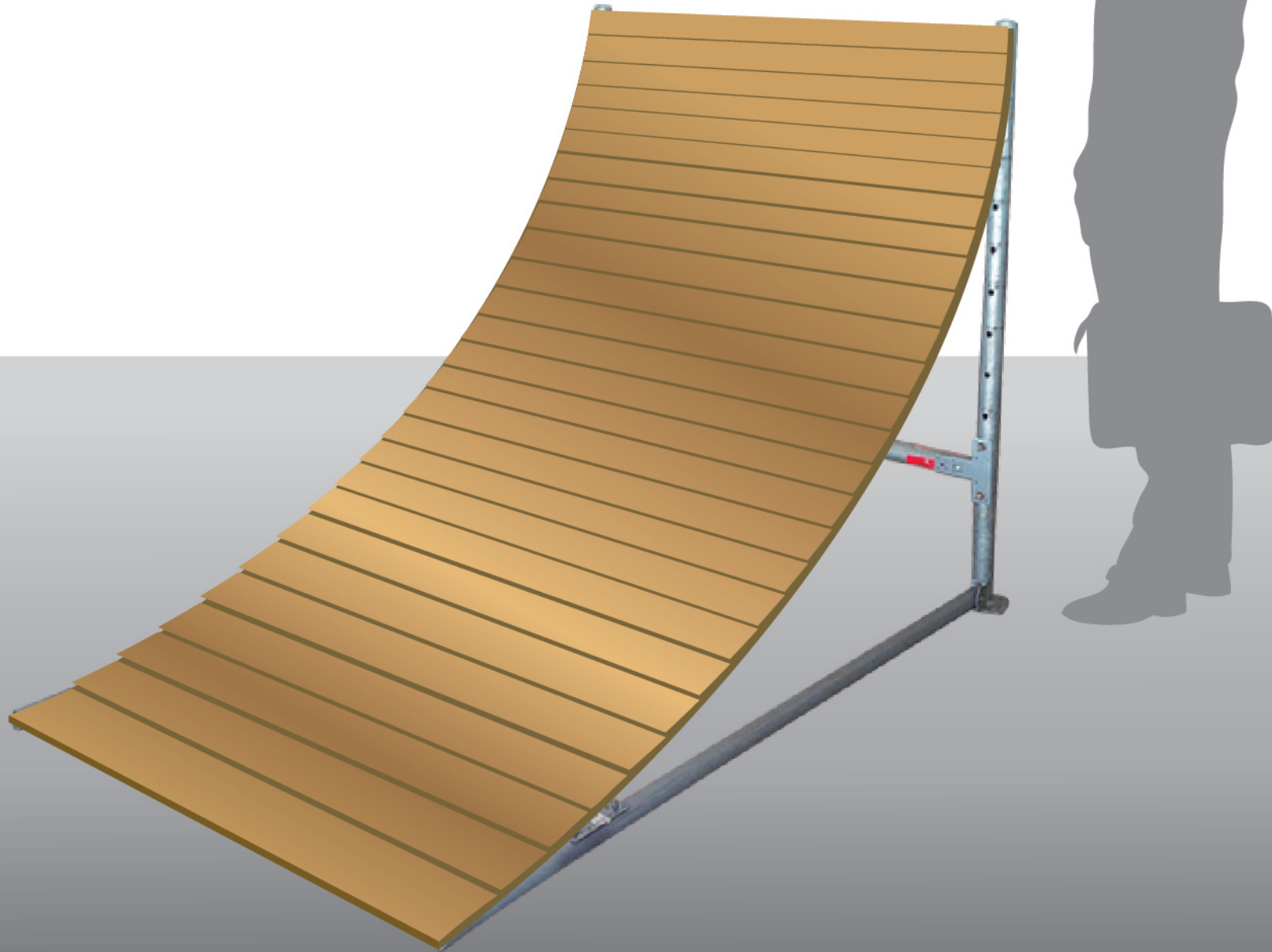
Châssis tubulaire métallique



Cotation Structure



Structure surmontée de sa courbe



SPRING

